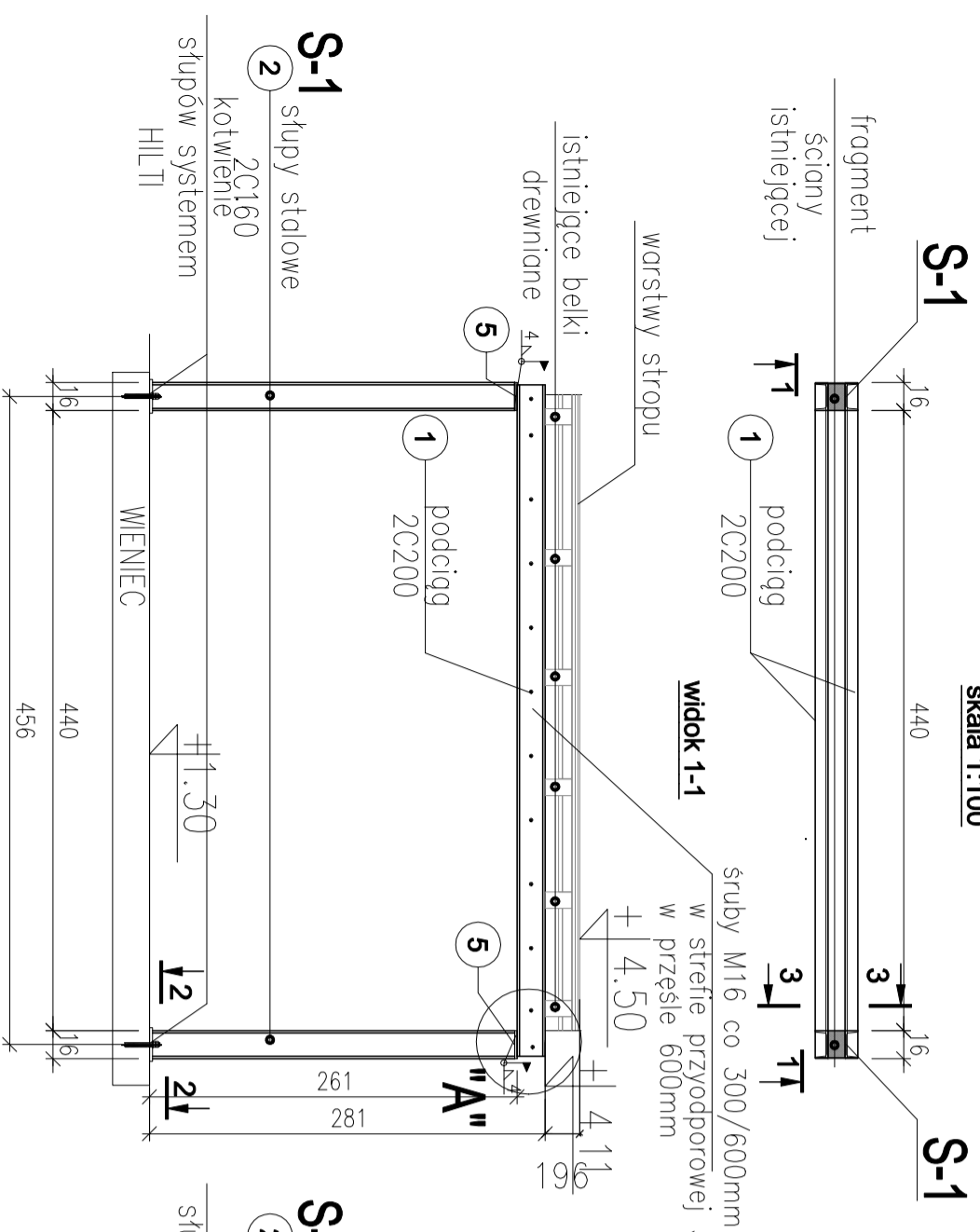
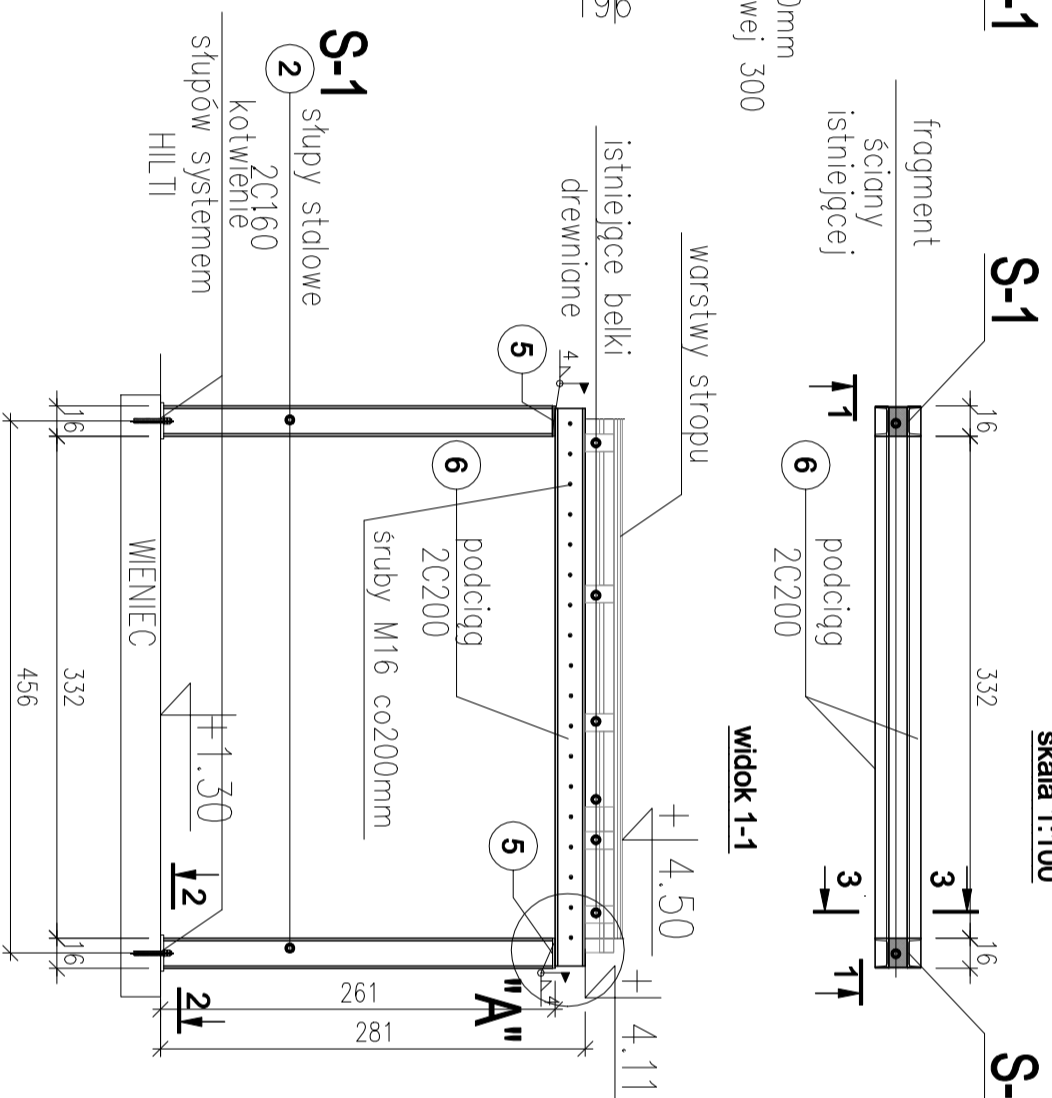


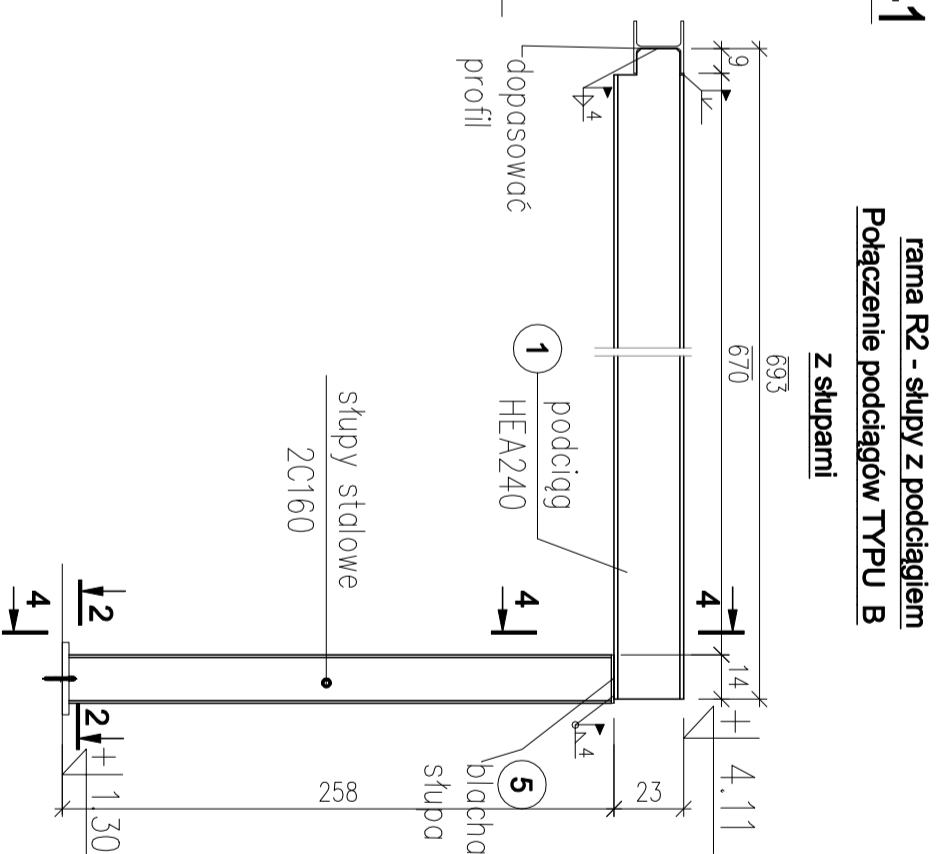
rama R1A - słupy z podciągami
podciąg TYP A-widok z góry
skala 1:100



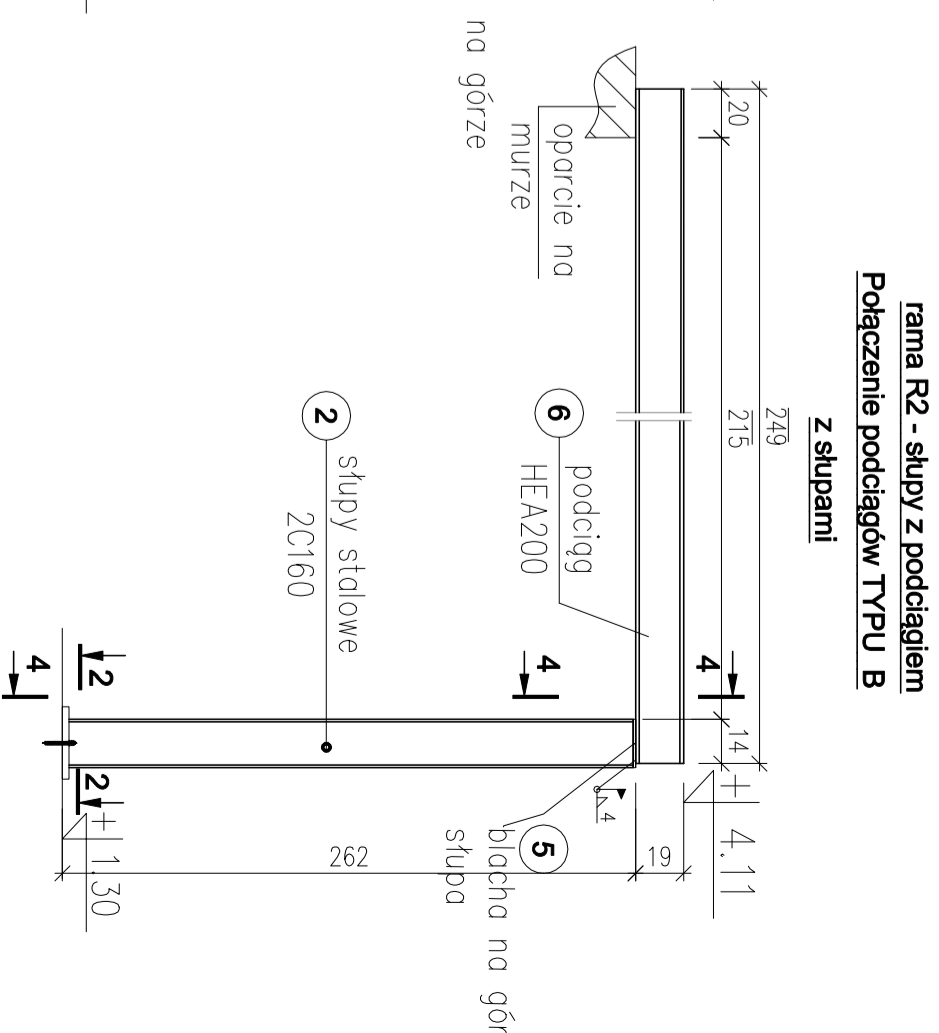
rama R1B - słupy z podciągami
podciąg TYP A-widok z góry
skala 1:100



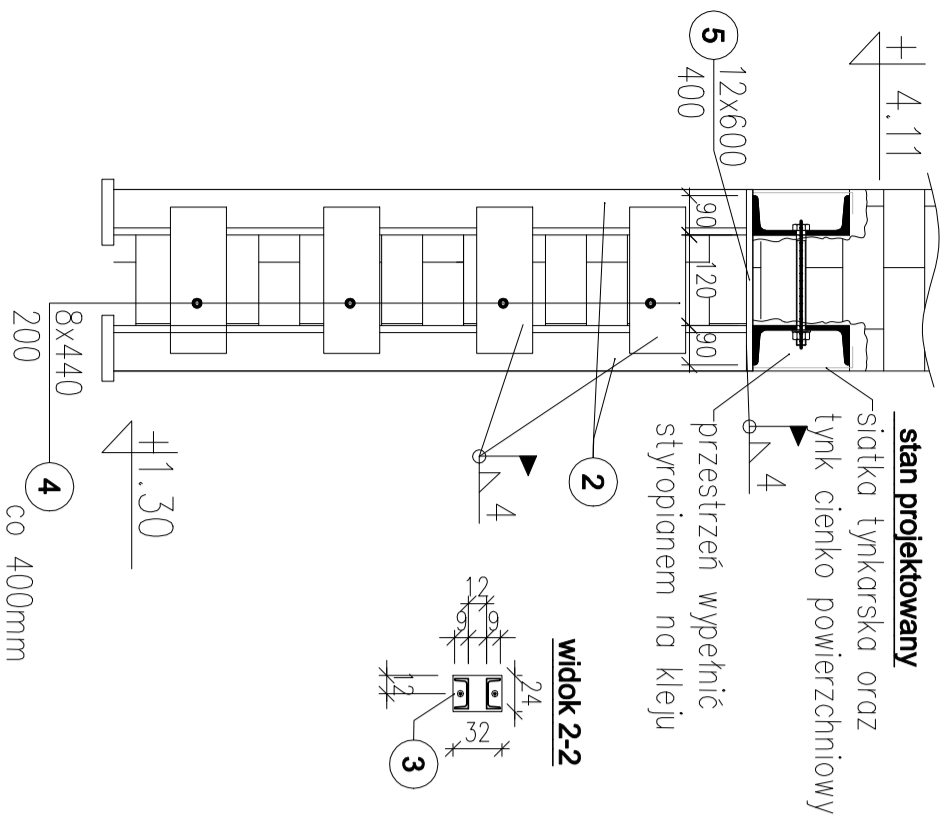
rama R2 - słupy z podciągami
Połączenie podciągów TYPU B
z słupami



rama R2 - słupy z podciągami
Połączenie podciągów TYPU B
z słupami

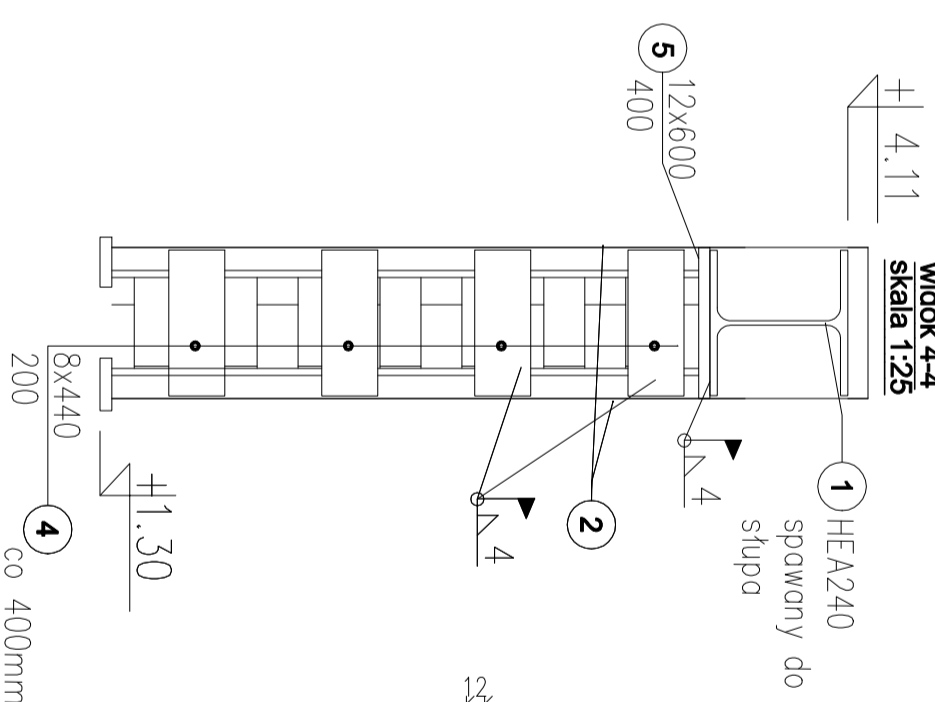


przekrój 3-3
skala 1:25

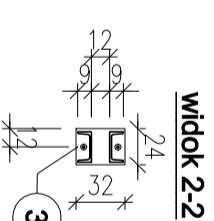


WYKAZ MATERIAŁÓW								
Poz. nr	Ilość sztuk	Przeznaczenie	Długość		Masa		Materiał	Uwagi
			jedn.	całkowita [mm]	jedn.	całkowita [kg]		
R1A								
1	2	C200	4400	25,30	222,64	5335		
2	4	C160	2576	18,60	793,97	5335		
3	2	Bl. 20x320	240	50,24	24,12	5335		
4	2	Bl. 20x400	400	37,68	45,22	5335		
5	2	* dod. na spoiny 1,3%	x 1	-	581,72	kg	=	581,72
R1B								
1	2	C200	3320	25,30	167,99	5335		
2	4	C160	2048	18,60	744,22	5335		
3	2	Bl. 20x320	240	50,24	24,12	5335		
4	2	Bl. 20x400	400	37,68	45,22	5335		
5	2	* dod. na spoiny 1,3%	x 1	-	281,75	kg	=	281,75
Suma:								1703,07

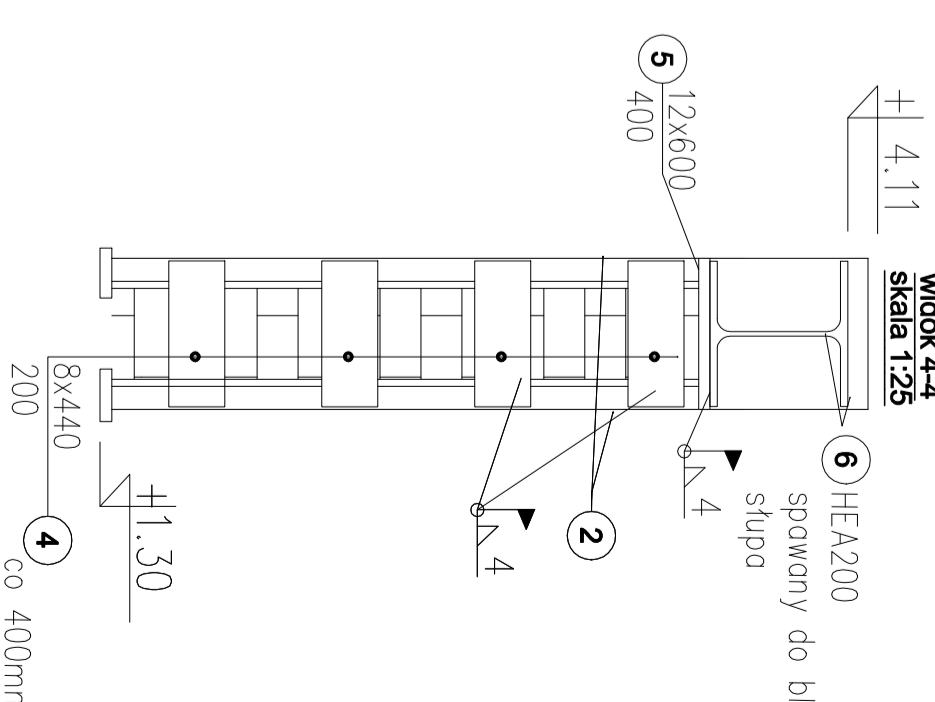
widok 4-4
skala 1:25



widok 2-2
skala 1:25



widok 4-4
skala 1:25



UWAGI:

1. Elementy stalowe zabezpieczone do klasy R60 przez obmurzenie lub osłonienie promieniem
2. Elementy ram łączyć spawając na montażu.

Tytuł projektu: **PROJEKT WYKONAWCZY** przebudowy budynku mieszkalnego na klub dziecięcy w Wilczy

Nazwa inwestycji: **Adaptacja i wyposażenie lokalu na utworzenie klubu dziecięcego realizowanego w Zespole Szkolno-Przedszkolnym w Wilczy ul. Karola Marki 27**

Investor: **GINNA PILCHOWICE** Biuro: **K** Nozowisko

Treść rys: **Konstrukcja budynku** Projektował: **lipiec 2013**

ELEMENTY STALOWE ŚCIAN PARTERU Sprawdzał: **lipiec 2013**

Zakład projektowania architektoniczno-budowlanego **PION** Podzielnik: **Nr archiw. rys. PW - WIL - K 02** Arkusz: **1**

42-435 Zempolce ul. Młodocyna 57